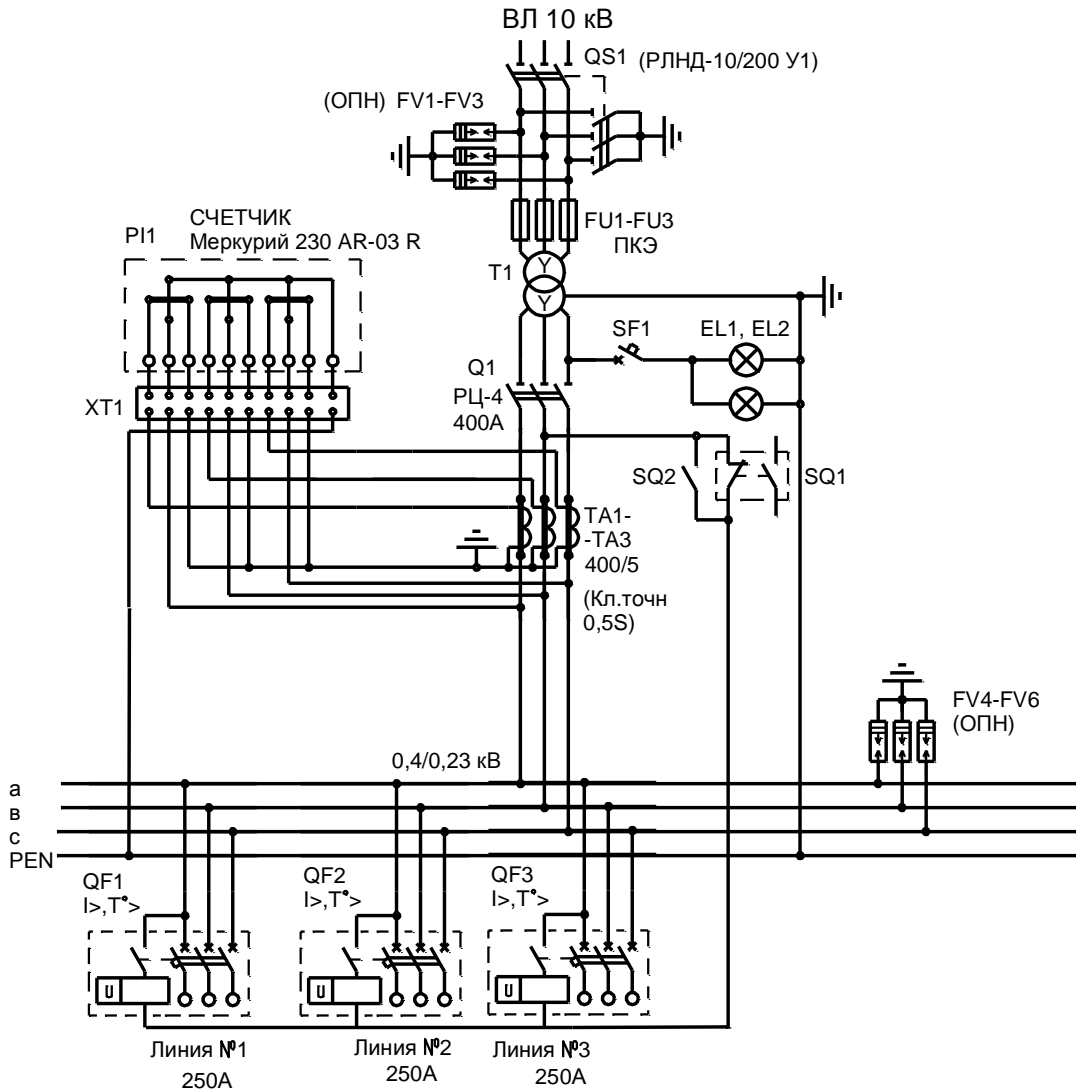


К договору № _____ от _____

ТЕХНИЧЕСКИЕ ХАРАКТЕРИСТИКИ КТПТАС-М-В/К-250/10/0,4-11 У1,
Зав. заказ №22-2786



ВНИМАНИЕ:

- На отходящих линиях установлены выключатели серии ВА04-36;
- Силовой трансформатор - ТМГ11-250/10/0,4 У1 Y/Yн-0.

Исп.Жура

Поставщик:
УП "МЭТЗ им. В.И. Козлова"

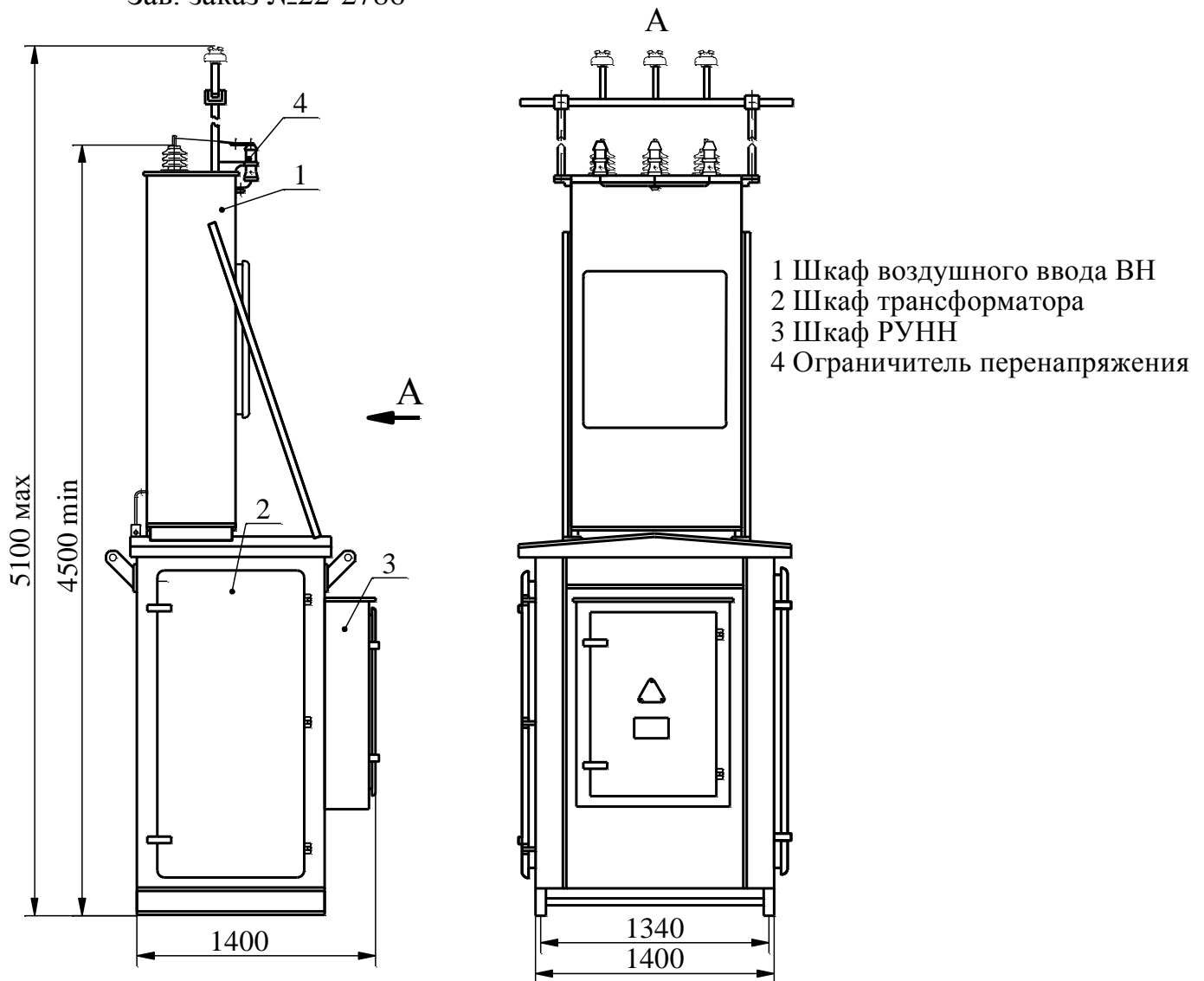
Покупатель:

М.П. _____

М.П. _____

К договору № _____ от _____

ТЕХНИЧЕСКИЕ ХАРАКТЕРИСТИКИ КТПАС-М-В/К-250/10/0,4-11 У1,
Зав. заказ №22-2786



1 Разъединитель РЛНД на время транспортирования помещается в шкаф трансформатора

2 Шкаф воздушного ввода и КТП на время транспортирования упаковываются в полиэтиленовую пленку