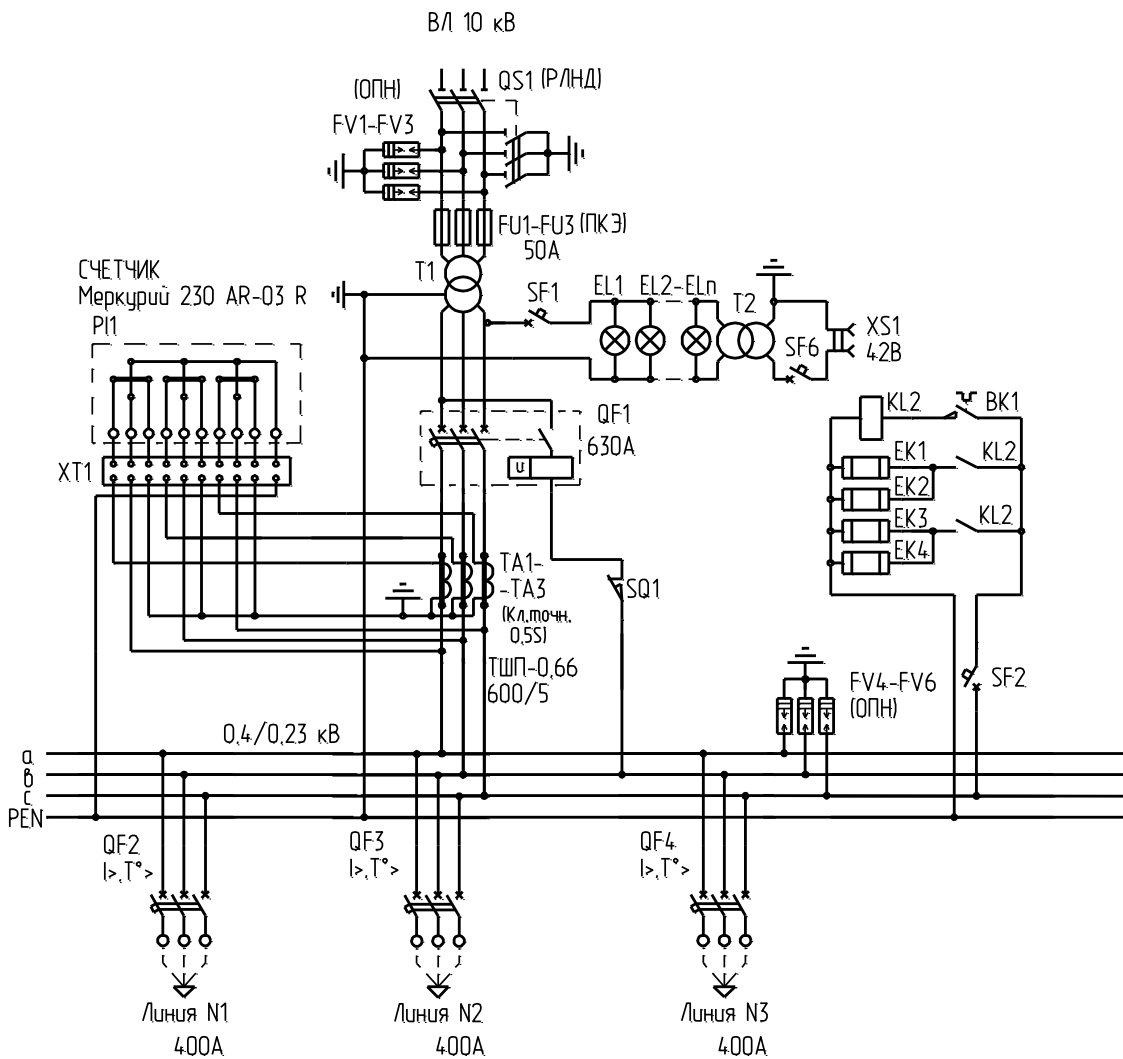


К договору № \_\_\_\_\_ от \_\_\_\_\_

ТЕХНИЧЕСКИЕ ХАРАКТЕРИСТИКИ КТПАС-В/К-400/10/0,4-03 У1,  
Зав. заказ №22-2787



ВНИМАНИЕ:

- Силовой трансформатор -ТМГ11-400/10/0,4 У1 Y/Yн-0;
- На отходящих линиях и на вводе установлены автоматические выключатели серии ВА51-39.

Исп. Жура

Поставщик:  
УП "МЭТЗ им. В.И. Козлова"

М.П. \_\_\_\_\_

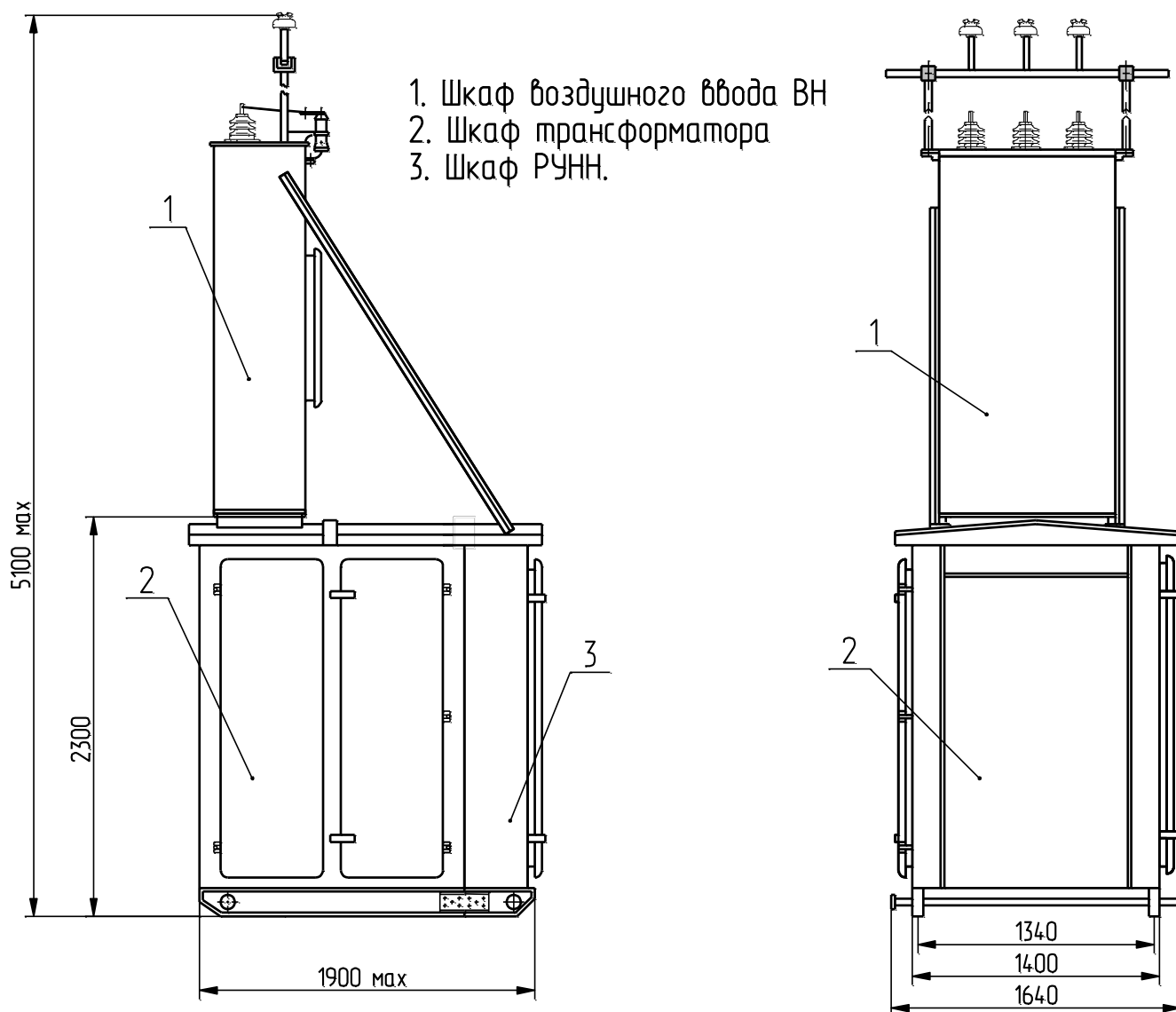
Покупатель:

М.П. \_\_\_\_\_

К договору № \_\_\_\_\_ от \_\_\_\_\_

ТЕХНИЧЕСКИЕ ХАРАКТЕРИСТИКИ КТПАС-В/К-400/10/0,4-03 У1,

Зав. заказ №22-2787



1 Транспортирование шкафа воздушного ввода ВН осуществляется отдельно от КТП

2 Разъединитель РЛНД на время транспортирования помещается в шкаф трансформатора

3 Шкаф воздушного ввода и КТП на время транспортирования упаковываются в полиэтиленовую пленку